



“ВД АВТО ИНЖИНИРИНГ”

Общество с ограниченной ответственностью

Юридический адрес: 220113, Республика Беларусь, г. Минск, ул. Я. Коласа 73-411

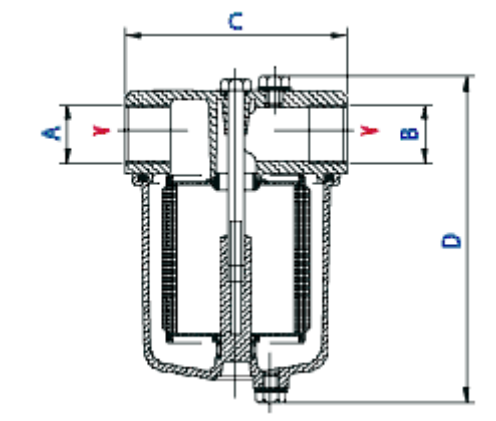
тел./факс (+375 17) 2625754, (+375 17) 2662350, (+375 17) 2622529

E-mail: officevdavto@gmail.com, <http://www.vd-avto.com>, <http://www.vdavto.com>

УНН 191484642, ОКПО 379701535000

Р/с 3012005000003 в ЗАО «БМБбанк», г. Минск, Ул. Сурганова, 28, код 840

Жидкотопливный магнитный 70450 арт. (Giuliani Anello s.r.l.).



Модель	A	B	C	D
70451	Rp 3/8"	Rp 3/8"	61	75
70452	Rp 1/4"	Rp 1/4"	61	75

Жидкотопливные фильтры предназначены для защиты оборудования от содержащихся в проходящем через них топливе песка, металлической окалины, ржавчины и других твердых частиц. 70450 жидкотопливный фильтр - крышка из алюминия, отлитого под давлением, с отверстиями, предусмотренными для присоединения крепежной скобы или кронштейна (по желанию заказчика). Этот фильтр может быть поставлен с колбой из прозрачного материала (модели Р) или из алюминия (модели А). Широкий диапазон степени фильтрации и соединений.

Технические характеристики:

- Соединения: Резьбовые UNI-ISO 7/1.
- Максимальное рабочее давление: 2 бара.
- Максимальная рабочая температура:
С алюминиевой колбой 90°C.
С прозрачной колбой 50°C.
- Степень фильтрации: 15 - 44 - 60 - 100 мкм.

70451 - 3/8" - Алюминиевая колба

Модель	Артикул	Описание	Степень фильтрации
70451/0015AP	001.0032.001	Бумажный фильтрующий элемент	15 мкм
70451/0044AG	001.0032.002	Стальной гофрированный фильтрующий элемент	44 мкм
70451/006AG	001.0032.003	Стальной гофрированный фильтрующий элемент	60 мкм
70451/006AL	001.0032.004	Стальной сетчатый фильтрующий элемент	60 мкм
70451/01AG	001.0032.005	Стальной гофрированный фильтрующий элемент	100 мкм
70451/01AL	001.0032.006	Стальной сетчатый фильтрующий элемент	100 мкм