



“ВД АВТО ИНЖИНИРИНГ”

Общество с ограниченной ответственностью

Юридический адрес: 220113, Республика Беларусь, г. Минск, ул. Я. Коласа 73-411

тел./факс (+375 17) 2625754, (+375 17) 2662350, (+375 17) 2622529

E-mail: officevdavto@gmail.com, <http://www.vd-avto.com>, <http://www.vdavto.com>

УНН 191484642, ОКПО 379701535000

Р/с 3012005000003 в ЗАО «БМБбанк», г. Минск, Ул. Сурганова, 28, код 840

РУКОВОДСТВО ПОЛЬЗОВАТЕЛЯ Датчика уровня топлива EUROSENS Dominator AF



<http://www.vdavto.com>

г. Минск

2014

www.vdavto.com

ИСТРУКЦИЯ ПО БЕЗОПАСНОСТИ

Внимательно прочитайте все инструкции перед применением.

При работе на автотракторной технике необходимо соблюдать правила безопасности при работе с горючими жидкостями.

При установке датчика необходимо соблюдать правила техники безопасности, принятые на Вашем предприятии.

Запрещается подавать на датчик напряжения вне диапазона, указанного в настоящем документе.

При проведении сварочных работ датчик необходимо отключить от электропитания и отсоединить разъем.

Содержание

1. Назначение.....	3
2. Технические характеристики.....	3
3. Комплектность	3
4. Аксессуары.....	4
5. Рекомендации по сборке и настройке.....	5
6. Утилизация.....	8
7. Свидетельство о приемке и упаковке.....	9
8. Контакты.....	9

1. Назначение

EUROSENS Dominator AF предназначен для измерения уровня жидкого топлива в баке транспортных средств и агрегатов, а также стационарных установок.

2. Технические характеристики

Пределы допускаемой приведенной погрешности преобразования, % от длины измерительной части датчика	±1,0
Напряжение питания, В	9 ... 30
Ток потребления, мА, не более, для U=12/24 В	25
Защита от импульсных помех, В, не менее	100
Время готовности после включения питания, с, не более	5
Температурный диапазон, °С	-40 ... +85

3. Комплектность

Описание	Количество, шт
Датчик уровня EUROSENS Dominator AF	1
Паспорт	1
Монтажный комплект	1

! Измерительные электроды Dominator Electrode и кабель Dominator Cable поставляются отдельно.

4. Аксессуары

Dominator Electrode

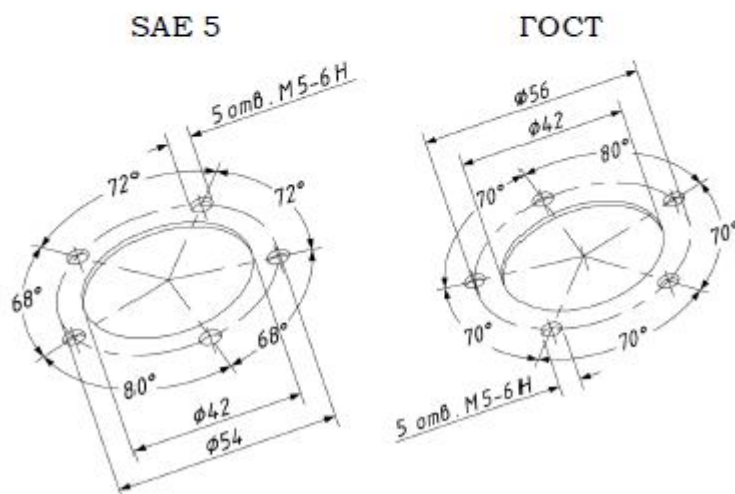
Возможность быстрой замены измерительных электродов позволяет легко и с наименьшими затратами установить датчик на другую емкость, защищая таким образом Ваши инвестиции в **EUROSENS** Dominator AF.

Кабели

Кабели для подключения **EUROSENS** Dominator AF к устройствам контроля или терминалам мониторинга транспорта поставляются отдельно. Кабели выпускаются различными по длине и конфигурации разъемов.

Байонет

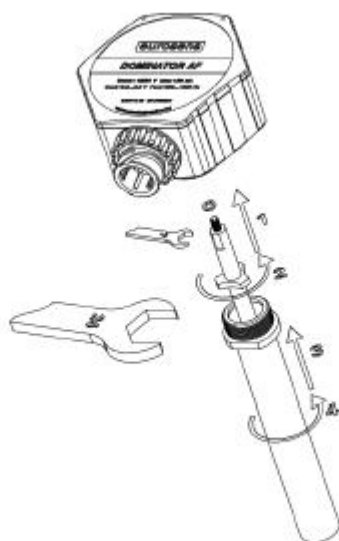
Если Вы устанавливаете **EUROSENS** Dominator AF в штатное отверстие бака, то применение байонета значительно упрощает эту процедуру. Вам необходимо лишь совместить отверстия байонета с отверстиями на Вашем баке. Разметка для установки байонета в новом месте приведена на рисунке 3.



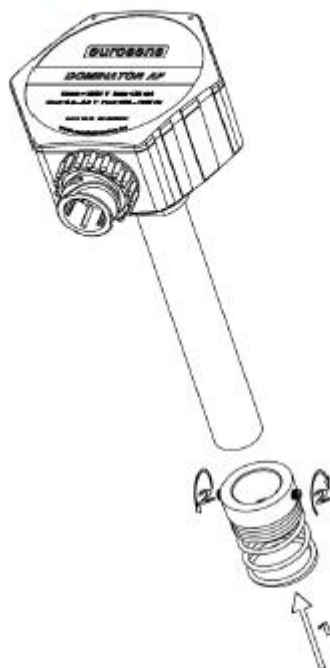
5. Рекомендации по сборке и настройке

Перед сборкой **EUROSENS** Dominator AF необходимо доработать измерительные электроды под необходимую глубину емкости. Убедитесь в отсутствии замыканий между электродами.

Установите сначала внутренний электрод (штырь), а затем установите внешний электрод (трубу).

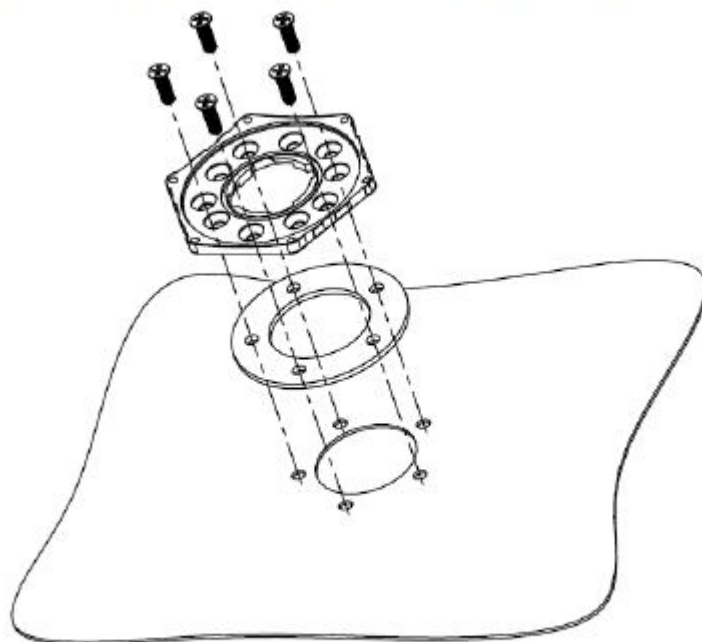


Установите пружинящий элемент.

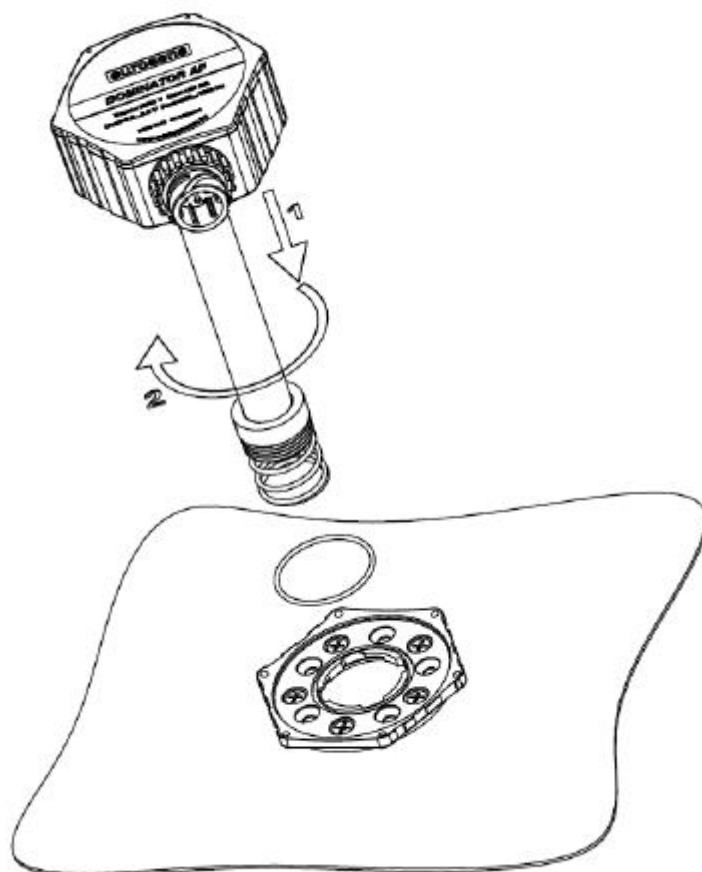


Откалибруйте **EUROSENS** Dominator AF в соответствии с рекомендациями, приведенными в документации на Сервисный комплект **EUROSENS** Destination.

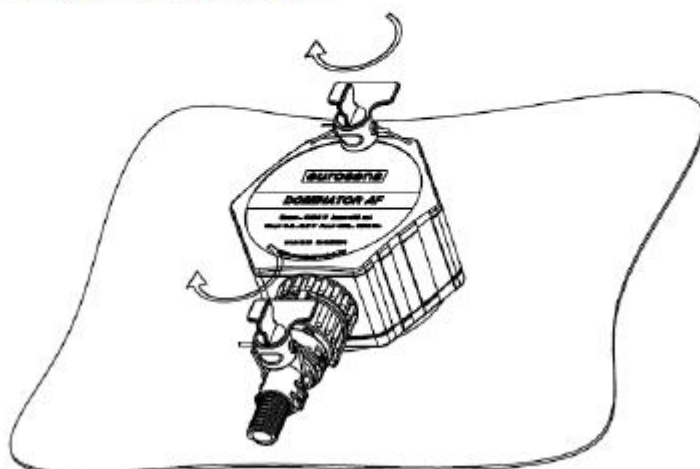
Установите байонетную пластину.



Установите **EUROSENS** Dominator AF на емкость.



После установки **EUROSENS** Dominator AF на емкость рекомендуется опломбировать сам датчик и соединительные кабели. Это позволит сократить манипуляции с датчиком.



6. Утилизация

EUROSENS Dominator AF не содержит вредных веществ и компонентов, опасных для здоровья и окружающей среды.

EUROSENS Dominator AF не содержит драгоценных металлов в количестве, подлежащем контролю.

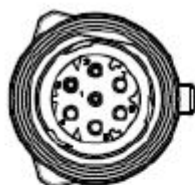
7. Транспортирование и хранение

8. Гарантии

Гарантийный срок - 18 месяцев с даты установки или 24 месяца с даты производства.

9. Ремонт

КОНТАКТЫ СОЕДИНИТЕЛЬНОЙ ФИШКИ



№	Сигнал	Описание
1	VBATT	Напряжение питания
2	GND	Общий
3	Kline/OUT	Совмещенный вход настройки датчика и выходной сигнал
4	Не используется	
5	Не используется	
6	Не используется	
7	Не используется	

10. Свидетельство о приемке и упаковке

Датчик уровня **EUROSENS** Dominator AF соответствует техническим условиям ТУ ВУ 691174462.001-2014.

Модель **EUROSENS** Dominator AF

Серийный номер _____

Версия аппаратной части _____

Версия встроенного ПО _____

Дата _____

Упаковщик _____

ОТК



ООО «ВД АВТО ИНЖИНИРИНГ»
220113, г. Минск, ул. Я. Коласа 73-411
Тел. факс. +375 (17) 2625754, 2662351
<http://www.vdavto.com>
officevdavto@gmail.com